

デジカジ 仕様書



測定点数

センサー: 4点

使用可能センサー
圧力変換器・ワイヤー式変位計・レーザー式変位計

概要

本機は、各種センサーを使用してジャッキ反力や、ストローク量をデジタルの数値にて表示します。係数の設定を、タッチパネル画面で設定できるとともに、M12コネクタでセンサー類を接続できます。

特徴

- 異なるセンサーを同時に使用可能。
- ジャッキの種類を選択すれば設定完了。
- 変位センサーの選択が可能。
- 防雨構造となっているため、屋外へ設置できます。
- 3種類の数値表示機能。
- 「kN」・「ton」表示切替が可能。
- 背面に電源ケーブルを巻き取り収納。
- 100V・200V電源に両対応。
- 専用ケースにセット収納。

注意



❗ 取扱いに注意が必要です。

本装置は精密機器です。
衝撃を与えたり振動の加わる場所での
保管および使用は避けてください。



大瀧ジャッキ株式会社

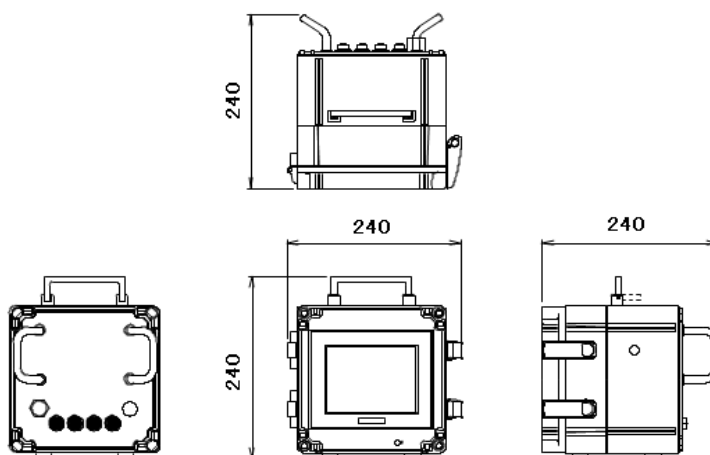
注意



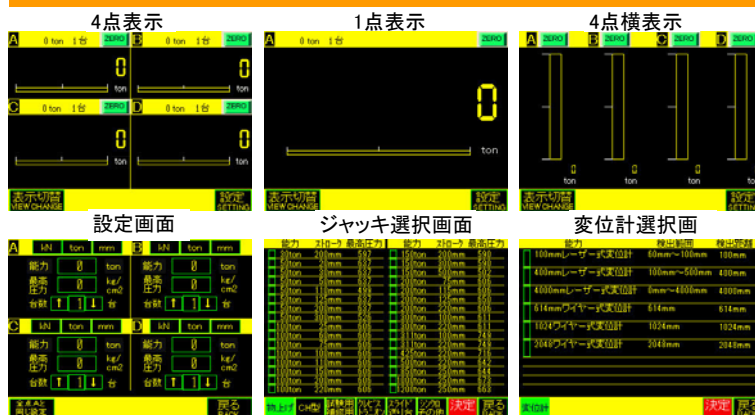
取扱説明書を読んで、使用ジャッキの能力・最高圧力を入力してからご使用ください。

入力値の間違いは重大な事故に繋がる恐れがあります。
必ずジャッキに貼り付けられている銘板と値が一致しているか確認してください。

外観図



表示画面



仕様

電気的仕様

・入力電圧	AC100V~220V
・内部電源	DC24V/2.2A
・本体消費電力	1.153A
	タッチパネルコントローラー 1.125A
	EXモジュール × 2台 0.028A
・センサーによる 最大消費電力	0.8A (レーザー式変位計4台使用時)

一般仕様

・保護構造	IP65相当
・重量	約2400g

基本1セット内容

表示器本体 ケース 圧力変換器 センサーケーブル T型金具 取扱説明書



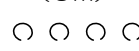
1台



1箱



2個



4本



2個



1枚