

圧力変換器 仕様書

60MPa 圧力変換器 PA3060



仕様

| | |
|---------|------------|
| ・型名 | PA3060 |
| ・圧力レンジ | 0MPa～60MPa |
| ・精度 | ±0.5% |
| ・使用温度 | -25℃～80℃ |
| ・許容最大圧力 | 80MPa |
| ・応答時間 | 3msec |
| ・保護等級 | IP68 |
| ・出力電流 | DC4mA～20mA |
| ・電源電圧 | DC9.6V～32V |
| ・重量 | 362g |

70MPa 圧力変換器 3100



仕様

| | |
|---------|--------------|
| ・型名 | 3100 |
| ・圧力レンジ | 0MPa～70MPa |
| ・精度 | ±0.25% |
| ・使用温度 | -40℃～100℃ |
| ・許容最大圧力 | 140MPa |
| ・応答時間 | 1msec |
| ・保護等級 | IP67 |
| ・出力電流 | DC4mA～20mA |
| ・電源電圧 | DC8V～30V |
| ・重量 | 35g(センサー部のみ) |

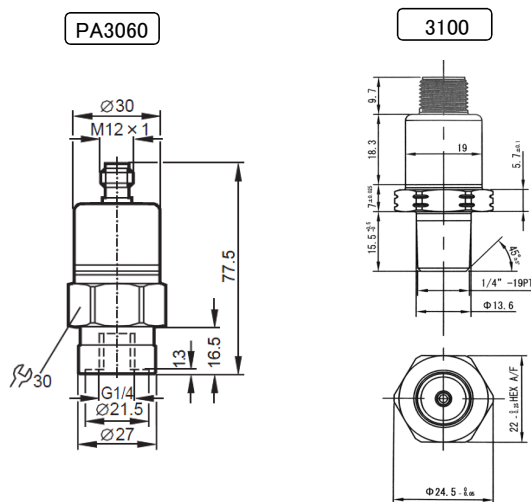
概要

本機は、圧力を4mA～20mAの電流値として出力します。デジタル表示器、ローカルユニットに接続することにより、出力された電流値をデジタル数値として表示することができます。

特徴

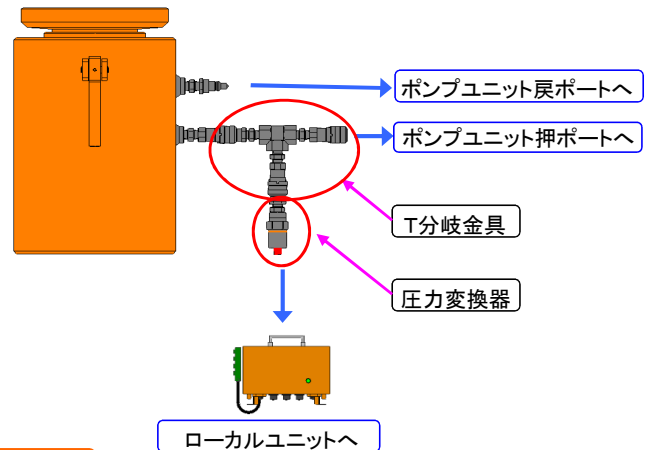
- ・検出圧力レンジ → PA3060:60MPa、3100:70MPa
- ・保護等級が高く、対振動性・耐衝撃性に優れています。

外観図



機材配置図(一例)

ジャッキ押側の配管を分岐させ、圧力変換器を設置します。押側圧力を検出し、ピストン面積を乗算することによって荷重換算します。



換算式

$$\begin{aligned} \text{ジャッキ荷重[TON]} &= \text{圧力[kg/cm}^2\text{]} \times \text{受圧面積[cm}^2\text{]} \div 1000 \\ \text{ジャッキ荷重[kN]} &= \text{圧力[kg/cm}^2\text{]} \times \text{受圧面積[cm}^2\text{]} \div 10 \end{aligned}$$

注意 ⚠️ **取扱いに注意が必要です。**

本装置は精密機器です。衝撃を与えたり振動の加わる場所での保管および使用は避けてください。

大瀧ジャッキ株式会社