

60mm～160mm レーザー式変位計 仕様書



測定範囲

min.60mm～max.160mm

概要

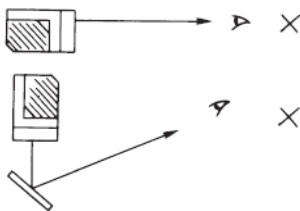
本機は、レーザーを用いて測定物体との距離を4mA～20mAの電流値として出力します。デジタル表示器、ローカルユニットに接続することにより、出力された電流値をデジタル数値として表示することができます。

特徴

- ・分解能が高いため(0.05mm)、微小な変位計測に最適。
- ・レーザーで非接触の計測を行う為、振動する構造物などの変位計測も可能。
- ・防雨構造の為、屋外へ設置できます。(レーザー照射面に異物が付着しないよう、保護カバーを取り付けて使用します。)
- ・レーザークラス3a

警告

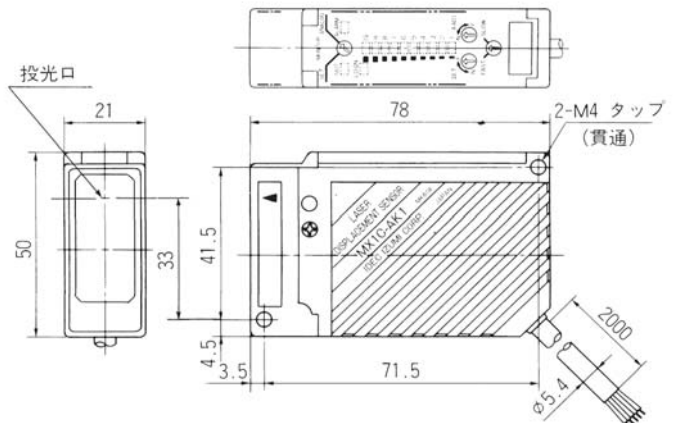
- ・本製品のレーザー出力は、JIS規格クラス3aです。
- ・レーザー光を直接見たり、鏡面反射で見るとは避けてください。また、レーザー光を人の目に当てることは絶対にしないでください。



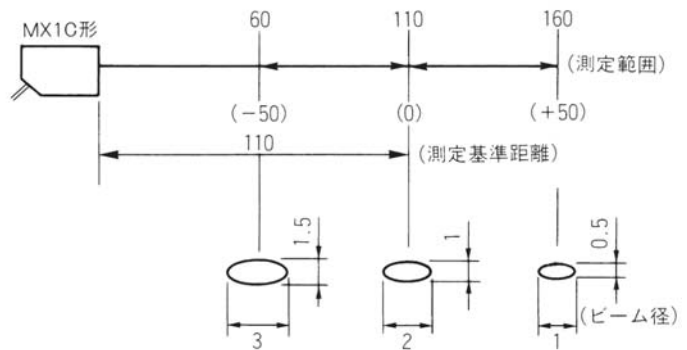
仕様

・型番	MX1C-AK1
・測定範囲	60mm～160mm
・分解能	0.05mm
・センサー精度	-
・電源電圧	DC24V
・消費電流	200mA以下
・使用温度	0℃～45℃
・重量	約400g
・保護等級	IP65
・レーザークラス	CLASS3a

外観図

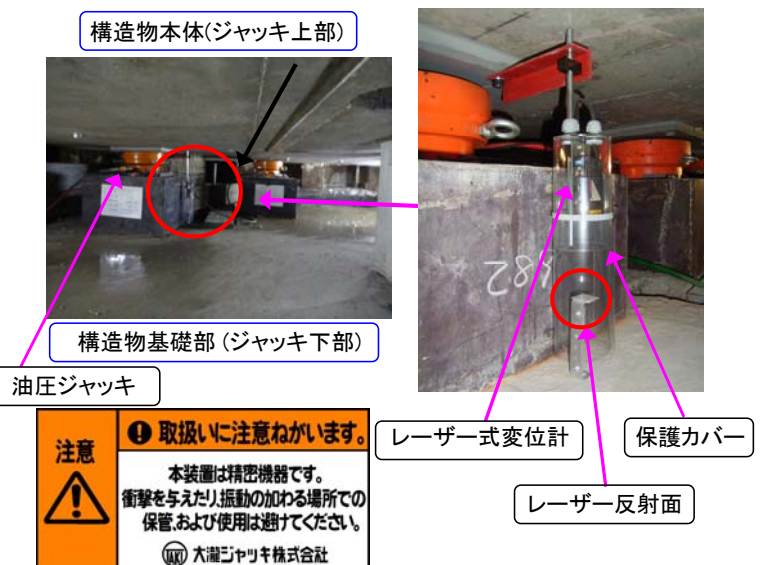


測定範囲とビーム径(単位: mm)



機材配置図(一例)

※構造物と構造物基礎の間の変位を計測 (アンダーピニング工事)



注意

❗ 取扱いに注意が必要です。

本装置は精密機器です。衝撃を与えたり振動の加わる場所での保管および使用は避けてください。

大瀧ジャッキ株式会社