

0.2m～10.0m レーザー式変位計 仕様書



測定範囲

min.0.2m～max.10.0m

概要

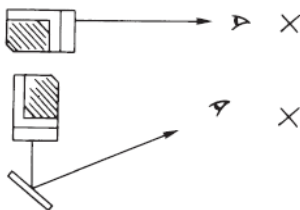
本機は、レーザーを用いて測定物体との距離を4mA～20mAの電流値として出力します。デジタル表示器、ローカルユニットに接続することにより、出力された電流値をデジタル数値として表示することができます。

特徴

- ・レーザー反射板などを取り付ける必要が無いため、設置が容易。
- ・レーザーで非接触の計測を行う為、振動する構造物などの変位計測も可能。
- ・防雨構造の為、屋外へ設置できます。(レーザー照射面に異物が付着しないよう、保護ケースを取り付けて使用します。)
- ・レーザークラス2

警告

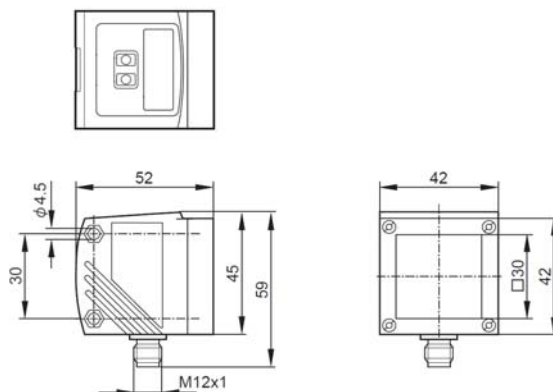
- ・本製品のレーザー出力は、JIS規格クラス2です。
- ・レーザー光を直接見たり、鏡面反射で見るとは避けてください。また、レーザー光を人の目に当てることは絶対にしないでください。



仕様

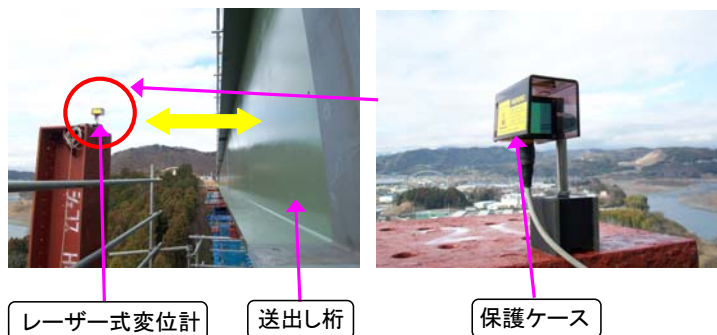
・型番	O1D103
・測定範囲	0.2m～10.0m
・分解能	-
・センサー精度	右ページ参照
・電源電圧	DC18V～30V
・消費電流	150mA以下
・使用温度	-10℃～60℃
・重量	約290g
・保護等級	IP67
・レーザークラス	CLASS2

外観図



機材配置図(一例)

※桁横のサドルに取り付け、送出し時の横ずれ量を計測



センサー精度

測定範囲	反射面色	精度	
		白(反射率90%)	灰(反射率18%)
200～1000mm		±15.0mm	±18.0mm
1000～2000mm		±15.0mm	±20.0mm
2000～4000mm		±25.0mm	±32.0mm
4000～6000mm		±35.0mm	±50.0mm
6000～10000mm		±70.0mm	-

