

ワイヤー式変位計 仕様書



検出量

- ・614mm (PE-006A)
- ・1024mm (PE01-A)
- ・2048mm (PE-002A)

概要

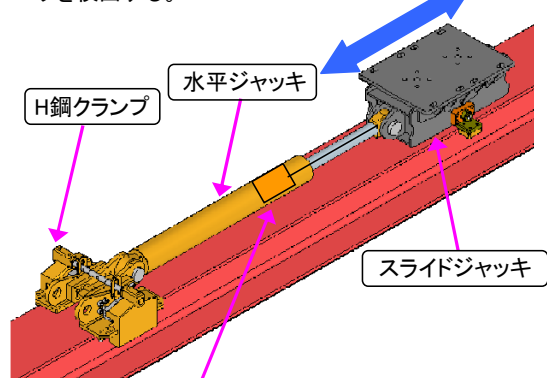
本機は、ワイヤーの引き出し量を4mA～20mAの電流値として出力します。デジタル表示器、ローカルユニットに接続することにより、出力された電流値をデジタル数値として表示することができます。

特徴

- ・保護ケース内部には滑車が付いており、水平方向だけでなく、鉛直方向の変位も計測可能です。
- ・検出量は614mm/1024mm/2048mmの3種類があります。
- ・保護ケースを取り付けることで防雨構造になる為、屋外へ設置できます。

機材配置図(一例)

※水平ジャッキにワイヤー式変位計、ワイヤー先端部をスライドジャッキに取り付けて、ジャッキストロークを検出する。

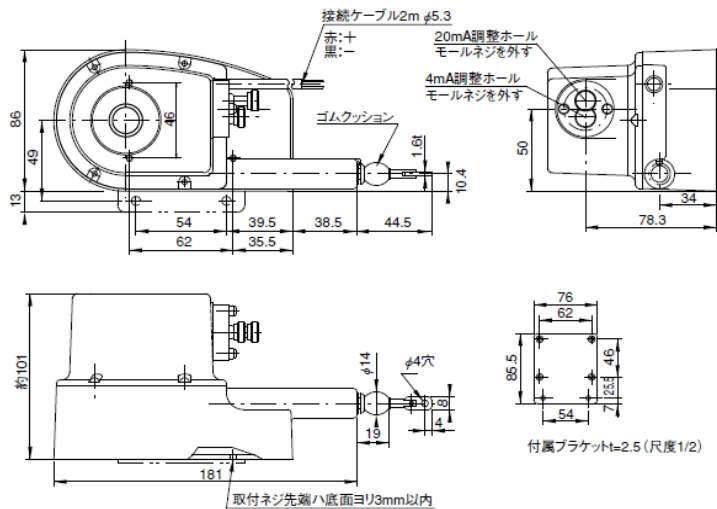


変位計と保護ケース

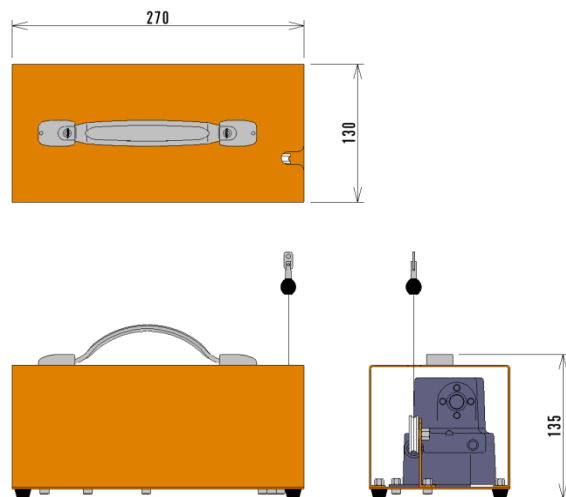


保護ケース内部

外観図



保護ケース外観図



仕様

| 型番 | PE-006A | PE01-A | PE-02A |
|--------|----------------------|--------|--------|
| 検出量 | 614mm | 1024mm | 2048mm |
| センサー精度 | ±0.2% | | |
| 出力電流 | DC4mA～20mA | | |
| 電源電圧 | DC10V～28V | | |
| 使用温度 | 0℃～40℃ | | |
| 重量 | 約850g(保護ケース重量:1850g) | | |
| 保護等級 | IP63 | | |
| 使用ワイヤー | 外径: φ0.45 材質SUS304 | | |
| 往復耐久回数 | 5万回 | | |

注意 ⚠️ **取扱いに注意が必要です。**

本装置は精密機器です。衝撃を与えたり振動の加わる場所での保管、および使用は避けてください。

大瀧ジャッキ株式会社